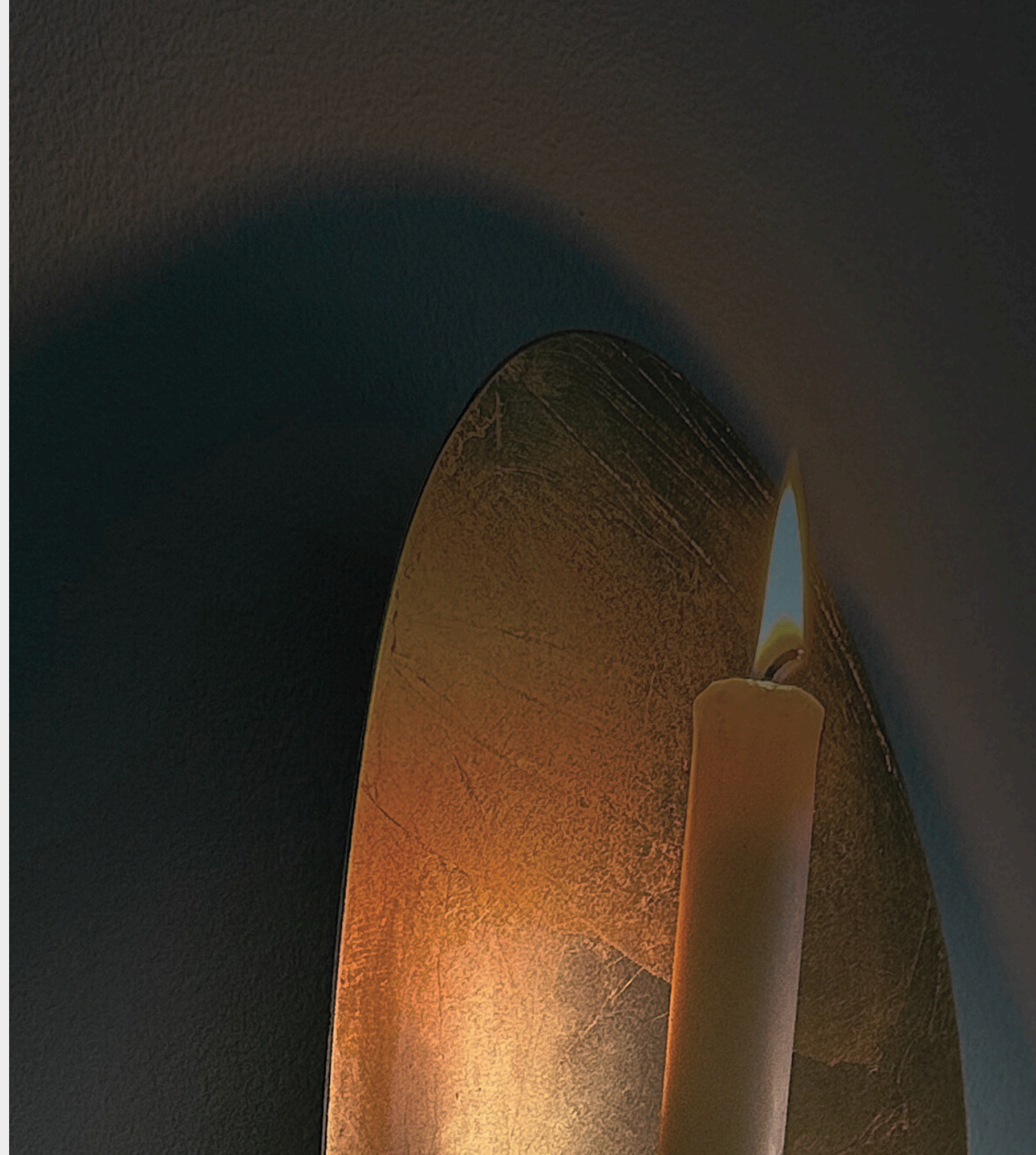




1800KELVIN.COM



“ARTE QUE BRILLA, DISEÑO QUE INSPIRA”  
PORTAVELAS ARTESANALES

# ELEGANCIA Y DISEÑO EN CANDELABROS

Más que objetos, son emblemas de sofisticación para iluminar su espacio con un brillo cálido y lujoso. Una colección que celebra la belleza artesanal,

inspirada en la dorada luz del crepúsculo.

Con 1800K, cada llama narra una historia, cada forma es pura arte





# PRODUCTOS



F A R O K

**PARED**

Pag.04



F I O R E K

**MESA**

Pag.07



F I L O K

**TECHO-PISO**

Pag.10



O V O K

**PERED**

Pag.14



S O L E K

**PARED**

Pag.16



"FAROK" ES LA ENCARNACIÓN DE LA GUÍA Y LA CLARIDAD EN LA SIMPLICIDAD DE UNA VELA. SU SOPORTE, REMINISCENTE DE LOS FAROS COSTEROS, PROYECTA UNA LUZ QUE CORTA LA OSCURIDAD, CREANDO UN AMBIENTE ACOGEDOR CON SU RESPLANDOR DORADO. ESTE DISEÑO NO SOLO ILUMINA, SINO QUE TAMBIÉN SIRVE COMO UN ANCLA VISUAL, UN PUNTO DE CALMA Y REFLEXIÓN EN LA VIDA COTIDIANA. "FARO" ES UN FARO DE CALIDEZ EN CUALQUIER HOGAR.

PRODUCTO

FAROK

CODIGO

K001

COLOR

ORO-NEGRO

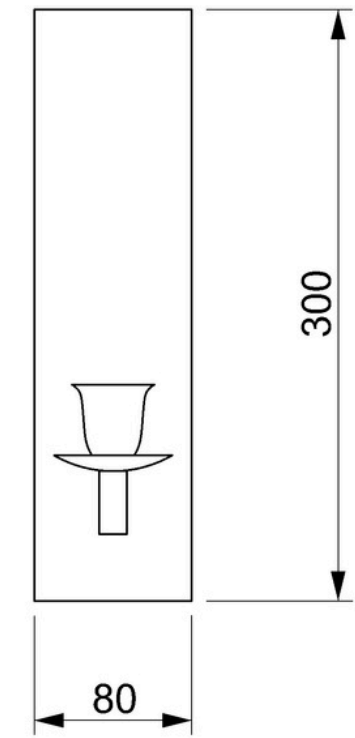
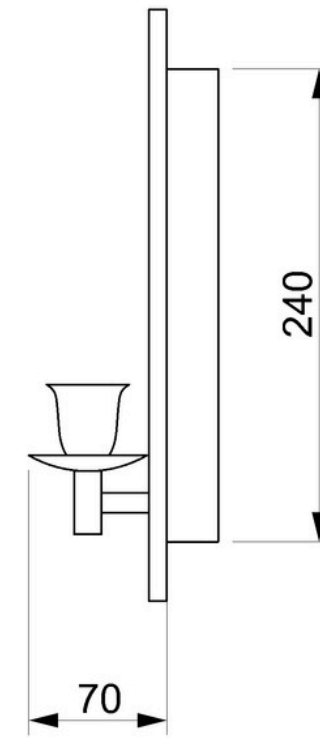
MATERIAL

HIERRO-ALUMINIO

TIPO TYPE

PARED

MADE IN ITALY





1800  
K





"FIOREK" ES UNA VELA QUE CAPTURA LA ESENCIA MISMA DE LA BELLEZA EN SU FORMA MÁS PURA Y NATURAL. SU DISEÑO, INSPIRADO EN LA DELICADEZA DE LAS FLORES, INVITA A UN MOMENTO DE CONTEMPLACIÓN Y SERENIDAD. AL ENCENDERLA, SU LLAMA DANZA SUAVEMENTE, PROYECTANDO UNA LUZ QUE FLORECE Y LLENA EL ESPACIO CON CALIDEZ Y ESPERANZA. CADA CURVA DE SU SOPORTE FLEXIBLE ES UN RECORDATORIO DE LA ELEGANCIA Y LA ARMONÍA QUE EXISTEN EN LA NATURALEZA, OFRECIENDO NO SOLO ILUMINACIÓN, SINO TAMBIÉN UN PEDAZO DE POESÍA PARA EL ALMA. "FIORE" ES MÁS QUE UNA VELA; ES UN SÍMBOLO DE RENACIMIENTO, UN SOPLO DE TRANQUILIDAD EN EL AJETREO DIARIO, UN FARO DE INSPIRACIÓN Y BELLEZA.

PRODUCTO

FIOREK

CODIGO

K002

COLOR

LATÓN-NEGRO

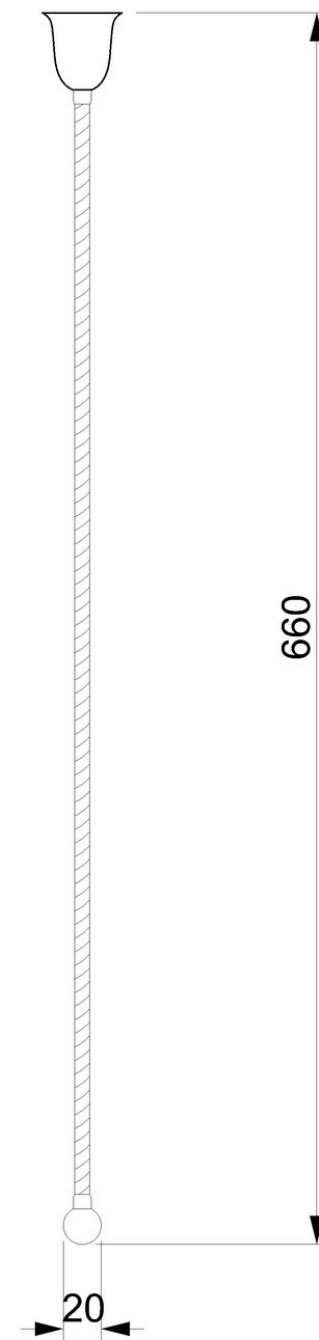
MATERIAL

HIERRO-ALUMINIO

TIPO TYPE

MESA

MADE IN ITALY





1800  
K

"FILOK", UNA PIEZA QUE ENCAPSULA LA ESENCIA DEL DISEÑO Y LA ARTESANÍA. SE TRATA DE UNA CREACIÓN QUE SE DISTINGUE POR SU ESTRUCTURA MINIMALISTA Y ELEGANTE, COMPUESTA POR LÍNEAS RECTAS Y UNA BASE SÓLIDA QUE SE ELEVA EN UNA ELEGANTE CURVA PARA CULMINAR EN UN PUNTO DE LUZ: UNA VELA. SU DISEÑO ES A LA VEZ MODERNO Y SIMPLE, REFLEJANDO UNA ESTÉTICA QUE PUEDE COMPLEMENTAR CUALQUIER ESPACIO CONTEMPORÁNEO.

FABRICADO DE FORMA ARTESANAL, EL "FILO" MUESTRA LA HABILIDAD DE SUS CREADORES EN EL MANEJO DE LOS MATERIALES, EVIDENCIANDO UNA ATENCIÓN METICULOSA EN CADA DETALLE.



PRODUCTO

FILOK

CODIGO

K003

COLOR

NEGRO

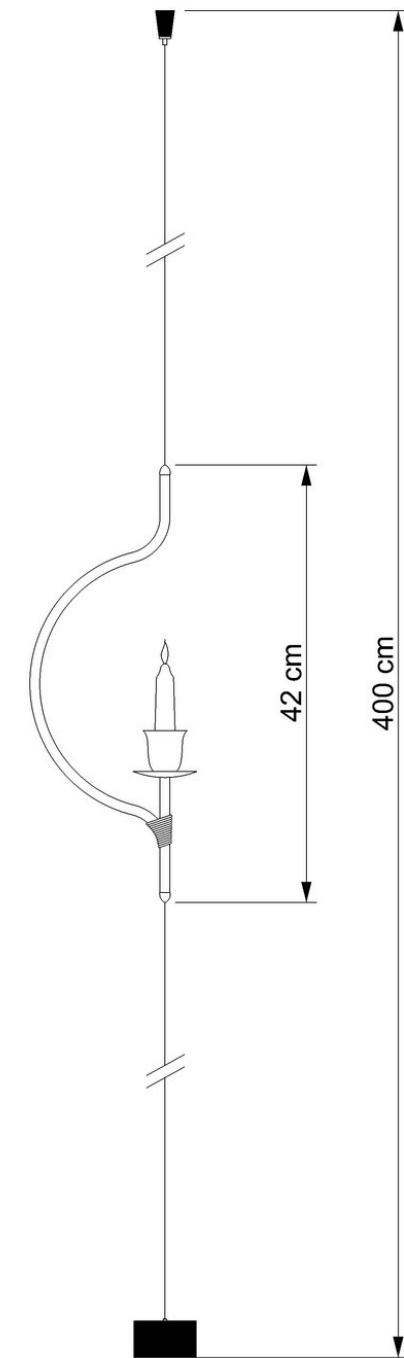
MATERIAL

HIERRO-ALUMINIO

TIPO TYPE

TECHO-PIE'

MADE IN ITALY





1800  
K





"OVOK" ES UNA PIEZA DONDE LA LUZ SE CONVIERTE EN ARTE. SU SILUETA OVALADA, INSPIRADA EN LA PERFECCIÓN ORGÁNICA DEL HUEVO, IRRADIA UNA LUMINOSIDAD SUAVE Y ENVOLVENTE. ESTE DISEÑO MINIMALISTA PERO PODEROSO INVITA A LA CONTEMPLACIÓN, CREANDO UN AMBIENTE CÁLIDO QUE NUTRE EL ALMA. OVO NO ES SOLO UNA VELA; ES UN PUNTO FOCAL QUE APORTA EQUILIBRIO Y SERENIDAD A CUALQUIER ESPACIO.

PRODUCTO

FOVOK

CODIGO

K004

COLOR

ORO-NEGRO

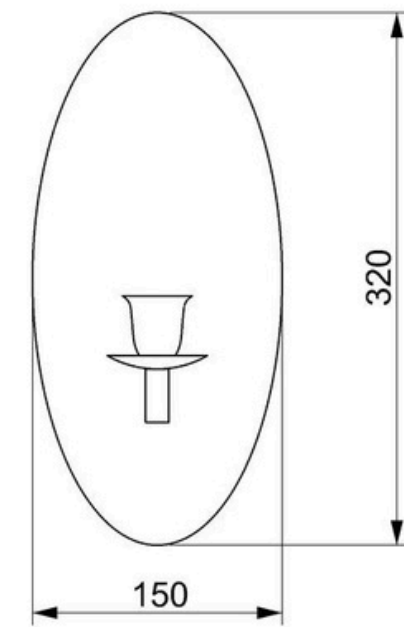
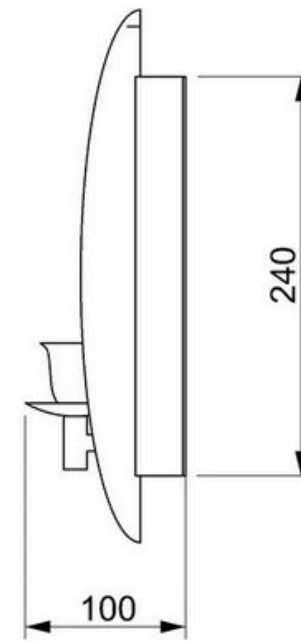
MATERIAL

HIERRO-ALUMINIO

TIPO TYPE

PARED

MADE IN ITALY







**SOLEK**



"SOLEK ES UNA VELA QUE ILUMINA CON EL SUAVE RESPLANDOR DE UN SOL DORADO, CREANDO UN AMBIENTE ÍNTIMO Y CÁLIDO. SU DISEÑO CAPTURA LA ESENCIA DE UNA NOCHE SERENA, CON UN HALO QUE EMITE UN RESPLANDOR CÁLIDO Y ENVOLVENTE, TRANSFORMANDO CUALQUIER ESPACIO EN UN REFUGIO DE PAZ. ES LA PERFECTA UNIÓN DE LUZ Y SOMBRA, CREANDO UN AMBIENTE MÍSTICO Y ACOGEDOR."

PRODUCTO

SOLEK

CODIGO

K005

COLOR

ORO-NEGRO

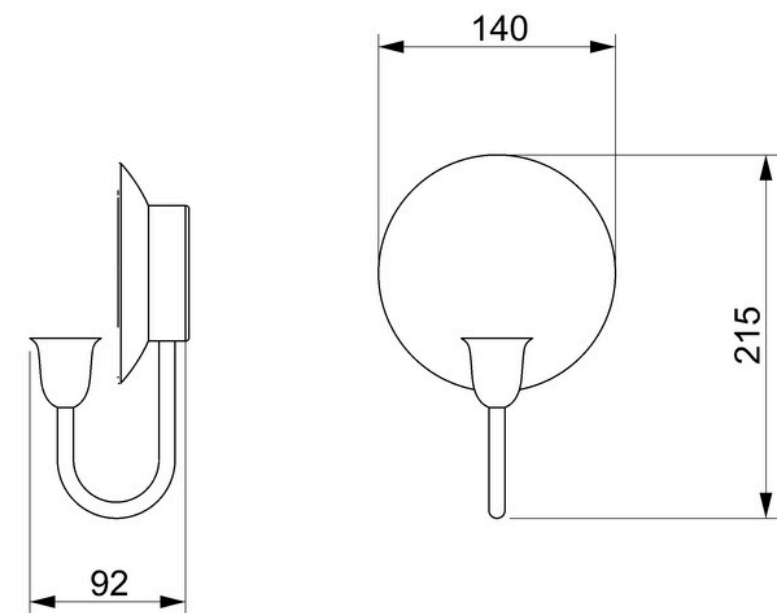
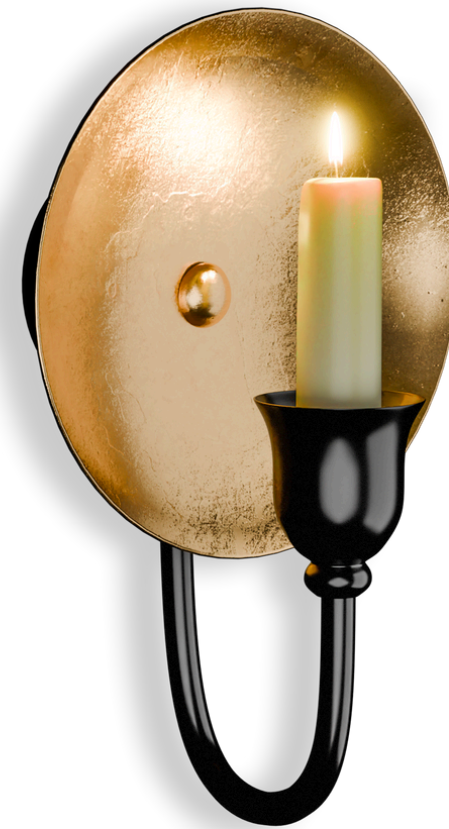
MATERIAL

HIERRO-ALUMINIO

TIPO TYPE

PARED

MADE IN ITALY





"LUMINA TUS MOMENTOS  
CON EMOCIÓN."

GRACIAS POR EXPLORAR 1800K





[www.1800kelvin.com](http://www.1800kelvin.com)

[info@1800kelvin.com](mailto:info@1800kelvin.com)